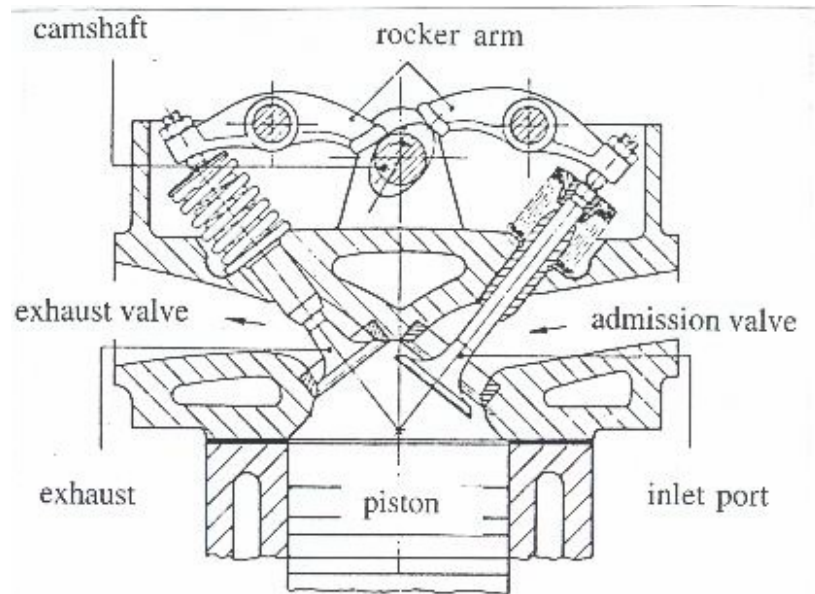


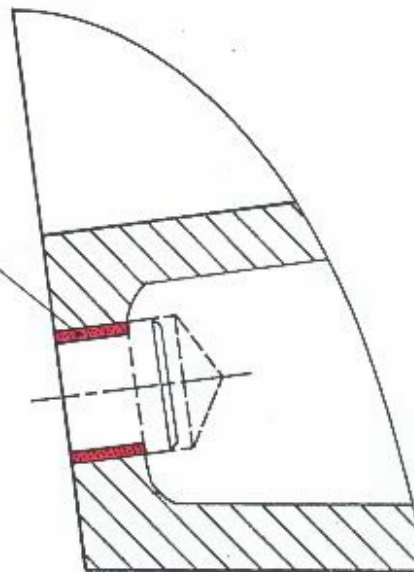


Worldwide repairs carried out with PolymerMetal®

REP-# 103



VP 10-500



Негерметичность запираения клапаном выхлопного отверстия в головке блоков цилиндра устранена ПолимерМеталлом VP 10-500. Толщина слоя VP 10-500 ~3 мм. Газонепроницаемость сохраняется, несмотря на высокую рабочую температуру ~300 °С.

MultiMetall

the MetalExistenceCompany™